

Sika® AnchorFix-1

Adhesivo de curado rápido para anclajes

Descripción Sika® AnchorFix-1 es un adhesivo para anclajes, de dos componentes, elaborado a base de resina de poliéster en éster de metacrilato, libre de solventes y estireno.

Usos Adhesivo de curado rápido para anclajes de aplicación estándar de todo tipo de:

- Varillas de refuerzo
- Pernos roscados
- Tornillos
- Sujetadores especiales, etc.

Para adherir en sustratos como:

- Concreto
- Mampostería (tabique, tabicón, block hueco o macizo, piedra natural, etc.)
- Roca sólida

Antes de la aplicación debe verificarse en un área de prueba, la aplicabilidad del producto en términos de la adherencia y resistencia deseada u otras condiciones como manchas o decoloración. Esto es debido a la amplia diferencia en resistencia, composición y porosidad de sustratos como la piedra natural o roca sólida.

Ventajas

- Curado rápido
- Producto listo para utilizar y de fácil aplicación con pistola de calafateo estándar
- Aplicable a bajas temperaturas
- Alta resistencia y capacidad de carga
- No escurre, inclusive para aplicaciones sobre cabeza
- Libre de estireno
- Bajo desperdicio
- Bajo olor
- Sin restricciones de transporte

Datos del Producto

Color:

Componente A:	Blanco
Componente B:	Negro
Mezcla A+B:	Gris claro

Presentación: Cartucho estándar automezclable de 300 ml (12 cartuchos por caja).

Relación de mezcla: 10 : 1 (Comp. A : Comp. B) en volumen.

Almacenamiento Caducidad: 12 meses a partir de su fabricación, en su empaque original, bien cerrados y no deteriorados, almacenados en un lugar fresco y seco a temperaturas de entre 0 a 20°C. Proteger de la acción directa del sol. Los cartuchos tienen impresa la fecha de caducidad en la etiqueta.

Datos Técnicos

Densidad: 1.63 kg/L (componentes A+B mezclados).

Consistencia: Tixotrópica. No escurre, inclusive en aplicaciones sobre cabeza.

Espesor de capa: máximo 3 mm

Estabilidad Térmica:
Temperatura de transición vítrea, Tg (DIN EN ISO 6721-2): +60°C



Resistencia Térmica:
 50°C exposición prolongada
 80°C exposición corta (1 a 2 horas)

Tiempos de Curado:

Temperatura de aplicación	Tiempo abierto, T_{gel}	Curado final, T_{cur}
-10°C	30 minutos	24 horas
+5°C	18 minutos	2.5 horas
+10°C	10 minutos	85 minutos
+20°C	6 minutos	50 minutos
+30°C	4 minutos	35 minutos

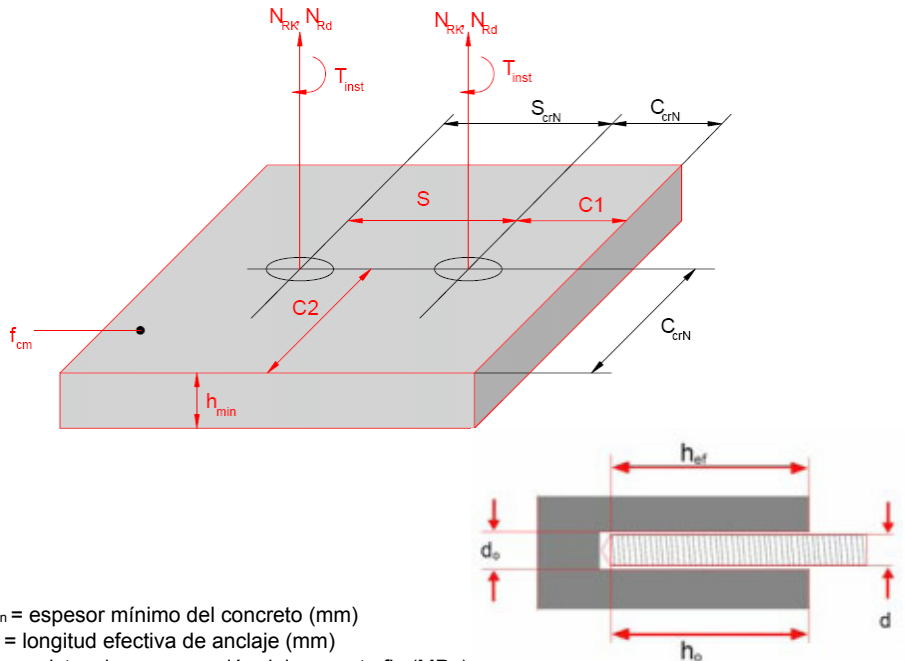
Para aplicaciones a -10°C, almacenar o acondicionar los cartuchos a +5°C

Propiedades Físicas / Mecánicas

Resistencia a Compresión:	~ 50 N/mm ² (≈ 510 kg/cm ²)	ASTM D695
Resistencia a Flexión:	~ 9.5 N/mm ² (7 días, +20°C)	ASTM D790
Resistencia a Tensión:	~ 28 N/mm ² (7 días, +20°C)	ASTM D638
Módulo de Elasticidad:	Compresión: ~ 3,500 N/mm ²	ASTM D695

Diseño

Terminología y abreviaturas



- h_{min} = espesor mínimo del concreto (mm)
- h_{ef} = longitud efectiva de anclaje (mm)
- f_{cm} = resistencia a compresión del concreto f_c (MPa)
- S_{crN} = distancia mínima entre anclajes para alcanzar N_{RK} (mm)
- S = distancia entre anclajes (mm)
- C_{crN} = distancia mínima al borde para alcanzar N_{RK} (mm)
- C = distancia al borde (mm)
- h_o = Profundidad de la perforación (mm)
- d_o = diámetro de la perforación (mm)
- d = diámetro de la barra o del perno (mm)
- N_{RK} = carga característica a tensión (kN)
- N_{REC} = carga recomendada = N_{RK} / F_s (verificar el factor de seguridad con las normas locales aplicables)
- F_s = Factor de seguridad
- R_{fCN} = Factor de reducción por proximidad al borde, solo tensión
- R_{fCV} = Factor de reducción por proximidad al borde, solo cortante
- R_{fs} = Factor de reducción por proximidad entre anclajes, tensión y cortante

Capacidad de carga para varillas y barras roscadas de acuerdo a la nomenclatura indicada:

d (mm)	d ₀ (mm)	h ₀ = h _{ef} (mm)	Distancias características		h _{min} (mm)	Carga característica para concreto f _c = 200 kg/cm ² N _{RK} (kN) [kg]	Carga recomendada para concreto f _c = 200 kg/cm ² N _{REC} (kN) [kg]
			Al borde C _{cr,N} (mm)	Entre anclas S _{cr,N} (mm)			
8	10	80	120	80	110	25.6 [2610]	8.5 [870]
10	12	90	135	90	120	31.5 [3210]	10.5 [1070]
12	14	110	165	110	140	43.3 [4410]	14.4 [1470]
16	18	125	190	125	165	49.7 [5070]	16.6 [1690]
20	24	170	255	170	220	86.6 [8830]	28.9 [2950]
24	28	210	315	210	270	94.0 [9580]	31.3 [3190]

Notas importantes:

La capacidad de carga propia del ancla (perno, varilla, etc.) debe ser verificada.

El Sika® Anchor Fix-1 no está diseñado para aplicaciones estructurales o donde se presentan altas cargas permanentes (flujo plástico). En estos casos, considerar el uso de Sika® AnchorFix-2 o Sika® AnchorFix-3+. Los valores en la tabla aplican para un concreto no agrietado y con una resistencia mínima f_c = 200 kg/cm²

Factores de reducción por espaciamiento al borde y por espaciamiento entre anclas:

Factor de reducción por espaciamiento entre anclas, tensión y cortante	Factor de reducción por espaciamiento al borde	
	Tensión	Cortante
Válido solo cuando: $0.25 \leq \left(\frac{S}{h_{ef}} \right) \leq 1$	Válido solo cuando: $0.5 \leq \left(\frac{C}{h_{ef}} \right) \leq 1.5$	
$Rf_s = 0.4 + \left(0.6 \frac{S}{h_{ef}} \right)$	$Rf_{CN} = 0.4 + \left(0.4 \frac{C}{h_{ef}} \right)$	$Rf_{cv} = 0.25 + \left(0.5 \frac{C}{h_{ef}} \right)$

Ecuación para calcular la capacidad de carga a cortante característica:

$$V_{RK} = \frac{0.5 h_{ef} d_0 f_{cm}}{1000} \quad (\text{en sistema internacional para } f_{cm} \leq 50 \text{ MPa [510 kg/cm}^2\text{)})$$

Aplicación

Consumo de material por anclaje en mililitros (ml):

Ancla φ (mm)	Barreno φ (mm)	Profundidad de la perforación (mm)														
		80	90	100	120	140	160	180	200	220	240	260	280	300	350	400
8	10	3	3	4	4	5	5	6	6	7	8	8	9	9	11	12
10	12	3	4	4	5	6	6	7	8	9	9	10	11	11	13	15
12	14	4	4	5	6	7	7	8	9	10	11	12	13	13	16	18
14	18	9	10	11	13	15	17	20	22	24	26	28	30	32	37	43
16	18	5	6	6	7	8	10	11	12	13	14	15	16	17	20	23
	20	10	11	12	15	17	20	22	24	27	29	31	34	36	42	48
20	24	12	14	15	18	21	24	27	30	33	35	38	41	44	51	59
	25	15	17	19	23	27	30	34	38	41	45	49	52	56	65	75
24	28	14	16	18	21	25	28	31	35	38	42	45	49	52	61	69
	30	22	25	27	33	38	43	49	54	59	65	70	75	81	94	107

Las cantidades indicadas no consideran desperdicio. Este puede ser, dependiendo de la aplicación y de la pericia del aplicador, de 10 a 40%.

La cantidad de producto inyectado durante una aplicación puede conocerse con la ayuda de la escala que aparece en la etiqueta del producto.

Calidad del sustrato

El sustrato de mortero o concreto deben tener la resistencia mínima indicada. No es necesario que tengan la edad de 28 días. La resistencia del sustrato debe ser verificada (mortero, concreto, piedra, etc.).

Ensayes de arrancamiento (*pull-out test*) podrían llevarse a cabo cuando la resistencia del sustrato se desconoce.

La superficie en el interior y las paredes de la perforación debe estar completamente limpia, seca y libre de grasa, aceites, curadores, impregnaciones, ceras o cualquier otro contaminante. Polvo y partículas sueltas deben ser removidas de la perforación (ver método de aplicación).

El ancla debe estar igualmente limpia, libre de grasa, aceite, óxido, polvo, o cualquier otro contaminante que ponga en riesgo la adherencia.

Condiciones de aplicación

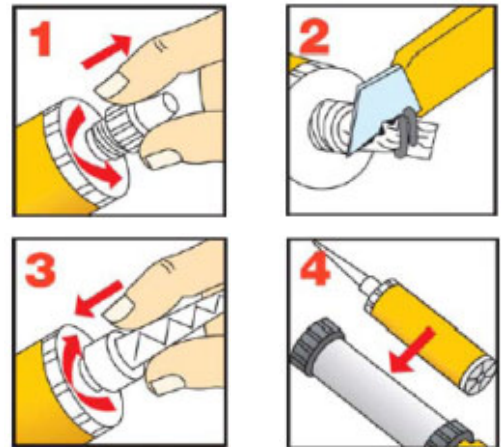
Temperatura del sustrato: mínima -10°C, máxima +40°C

Temperatura ambiental: mínima -10°C, máxima +40°C

Temperatura del Sika® Anchor Fix-1 antes de su aplicación: mínima +5°C, máxima +40°C

Preparación del cartucho

- 1.- Desenroscar y quitar la tapa
- 2.- Jalar con fuerza la boquilla interior roja y cortar el plástico con navaja
- 3.- Enroscar la boquilla mezcladora
- 4.- Colocar el cartucho en la pistola de aplicación



Cuando se interrumpa un trabajo, la boquilla mezcladora puede permanecer en el cartucho una vez que se libere la presión de la pistola de aplicación. Si la resina ha endurecido en la boquilla cuando se reanude el trabajo, una nueva boquilla debe utilizarse.

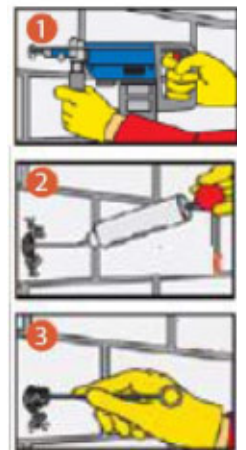
Método de aplicación

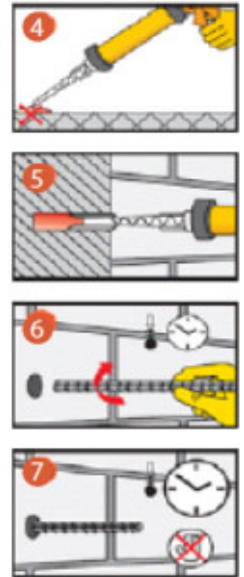
Realizar la perforación con el diámetro y profundidad requeridos. El diámetro de la perforación debe ser de acuerdo al diámetro del ancla.

La perforación debe limpiarse mediante soplado con aire, ya sea con una bomba manual o un compresor con aire libre de aceites, comenzando desde el fondo de la perforación.

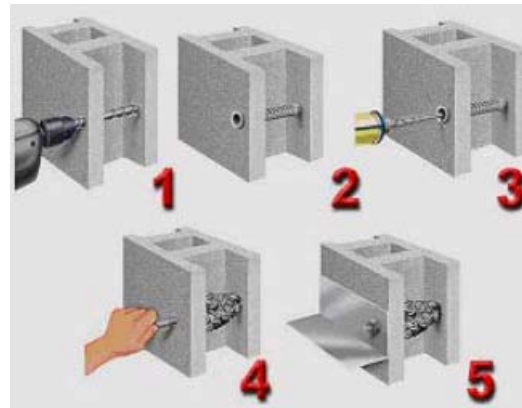
Limpiar la perforación con un cepillo redondo metálico o de cerda dura. El diámetro del cepillo debe ser mayor que el diámetro de la perforación.

Repetir el procedimiento de limpieza con aire y cepillado un par de veces más





Para anclajes en tabique o block hueco es necesario el uso de tamices como inserto antes de la aplicación del adhesivo.



Para perforar tabique o block hueco no es recomendable el uso de rotomartillo.

Valores Base

Todos los datos técnicos del producto indicados en esta hoja de datos se basan en pruebas de laboratorio.

Los datos medidos reales pueden variar debido a circunstancias más allá de nuestro control.

Medidas de Seguridad

Este producto puede causar irritación en la piel o vías respiratorias de personas sensibles o de personas que hayan estado bajo un prolongado tiempo de exposición. Utilizar guantes o aplicar una capa de crema protectora en las manos y piel desprotegida antes de utilizarlo. Usar gafas de seguridad durante los trabajos.

Lavar la piel inmediatamente después de haber utilizado el producto y eliminar la ropa contaminada.

En caso de contacto con los ojos o membranas mucosas, lavar inmediatamente con agua tibia y limpia. En caso de ingestión, no provocar el vómito. Si hay síntomas de mareos por inhalación, salir al aire libre. En cualquiera de los casos, acudir al médico. Para mayor información, consultar la hoja de seguridad del producto.

Los componentes sin curar del material son contaminantes de agua y por lo tanto no deberán desecharse en el suelo, drenaje o fuentes de agua. Los sobrantes de Sika® Limpiador y Sika® AnchorFix-1 deberán eliminarse de acuerdo a las disposiciones locales.

Información Adicional

Las Hojas Técnicas de Productos son actualizadas periódicamente. Para asegurar que tenga la versión más actual, visite la sección de hojas técnicas de productos en www.sika.com.mx. La aplicación adecuada del material es responsabilidad de quien lo aplica. Las visitas en sitio de personal de Sika son únicamente para recomendaciones técnicas, y no para supervisión o control de calidad.

Nota Legal

Toda la información contenida en este documento y en cualquier otra asesoría proporcionada, fue dada de buena fe, basada en el conocimiento actual y la experiencia de Sika Mexicana en los productos. Válida para su implementación siempre y cuando los productos hayan sido correctamente almacenados, manejados y aplicados en situaciones normales y de acuerdo a las recomendaciones de Sika Mexicana. La información es válida únicamente para la(s) aplicación(es) y el(los) producto(s) a los que se hace expresamente referencia. En caso de cambios en los parámetros de la aplicación, como por ejemplo cambios en los sustratos, o en caso de una aplicación diferente, consulte al Soporte Técnico de Sika Mexicana (01 800 123 7452) antes de la utilización de los productos Sika. La información aquí contenida no exonera al usuario de hacer pruebas sobre los productos para la aplicación y la finalidad deseadas. En todo caso referirse siempre a la última versión vigente de la Hoja Técnica del Producto. Los pedidos son aceptados en conformidad con los términos de nuestras condiciones generales vigentes de venta y suministro.

Para dudas o aclaraciones:

Sika responde
01 800 123 SIK
7 4 5 2
soporte.tecnico@mx.sika.com
sika.responde@mx.sika.com
www.sika.com.mx

